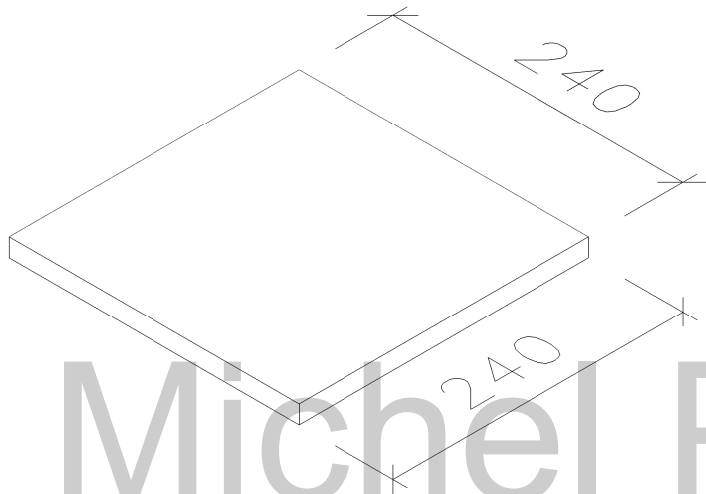
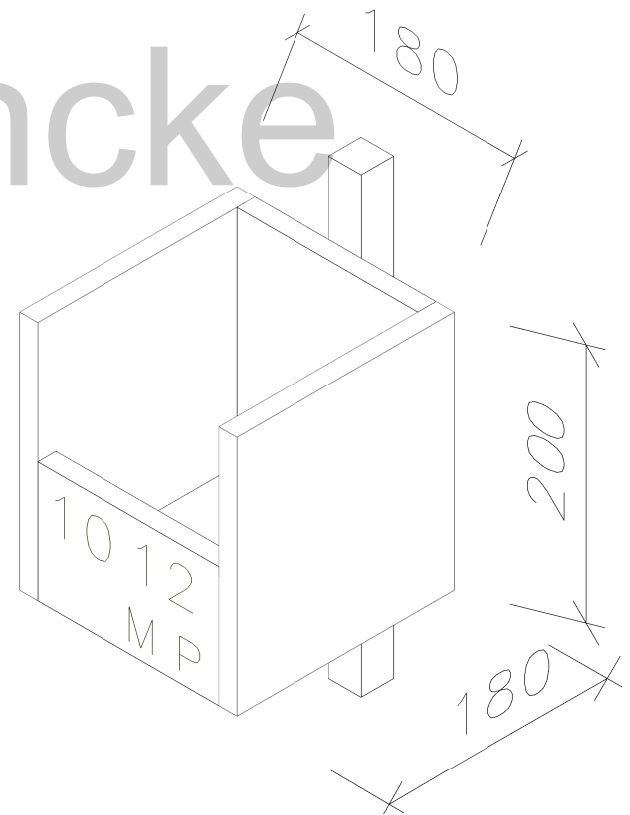


NICHOIR à ROUGE-GORGE

et ROUGE-QUEUE NOIR

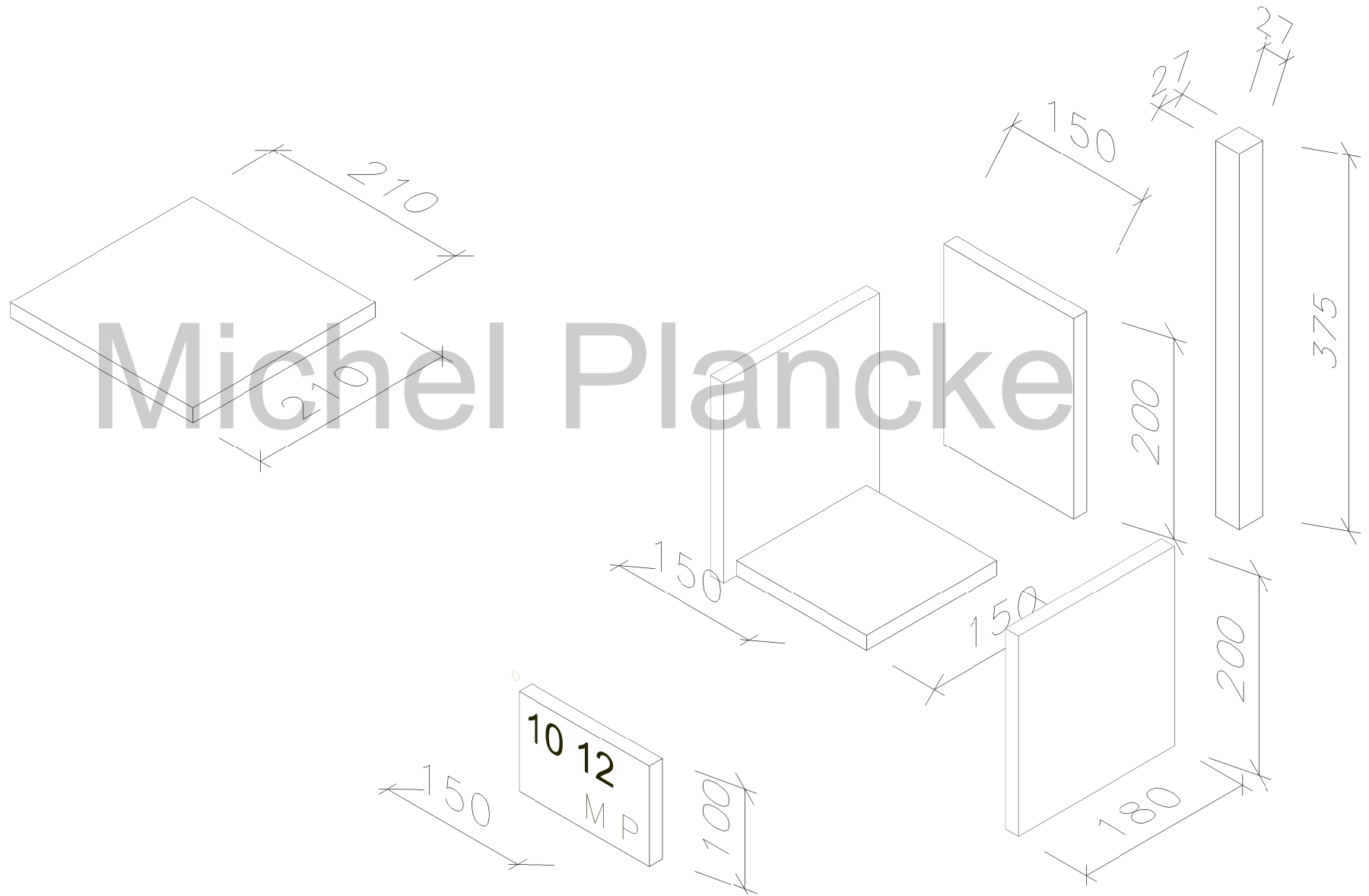


Michel Plancke



NICHOIR à ROUGE-GORGE

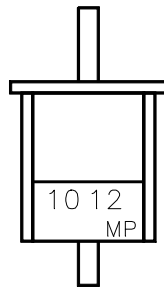
et ROUGE-QUEUE NOIR



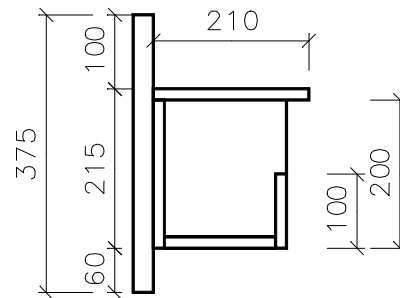
NICHOIR à ROUGE-GORGE
et ROUGE-QUEUE NOIR

En contreplaqué CTBX de 15 mm

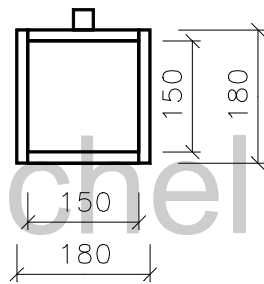
vue de face



coupe verticale



coupe horizontale



Michel Plancke

Débit des bois

Désignation	Quantité	Longueur	Largeur	Epaisseur
Toit	1	210	210	15
Coté	2	200	180	15
Arrière	1	200	150	15
Fond	1	150	150	15
Avant	1	150	100	15
Tasseau	1	375	27	27

Quincaillerie

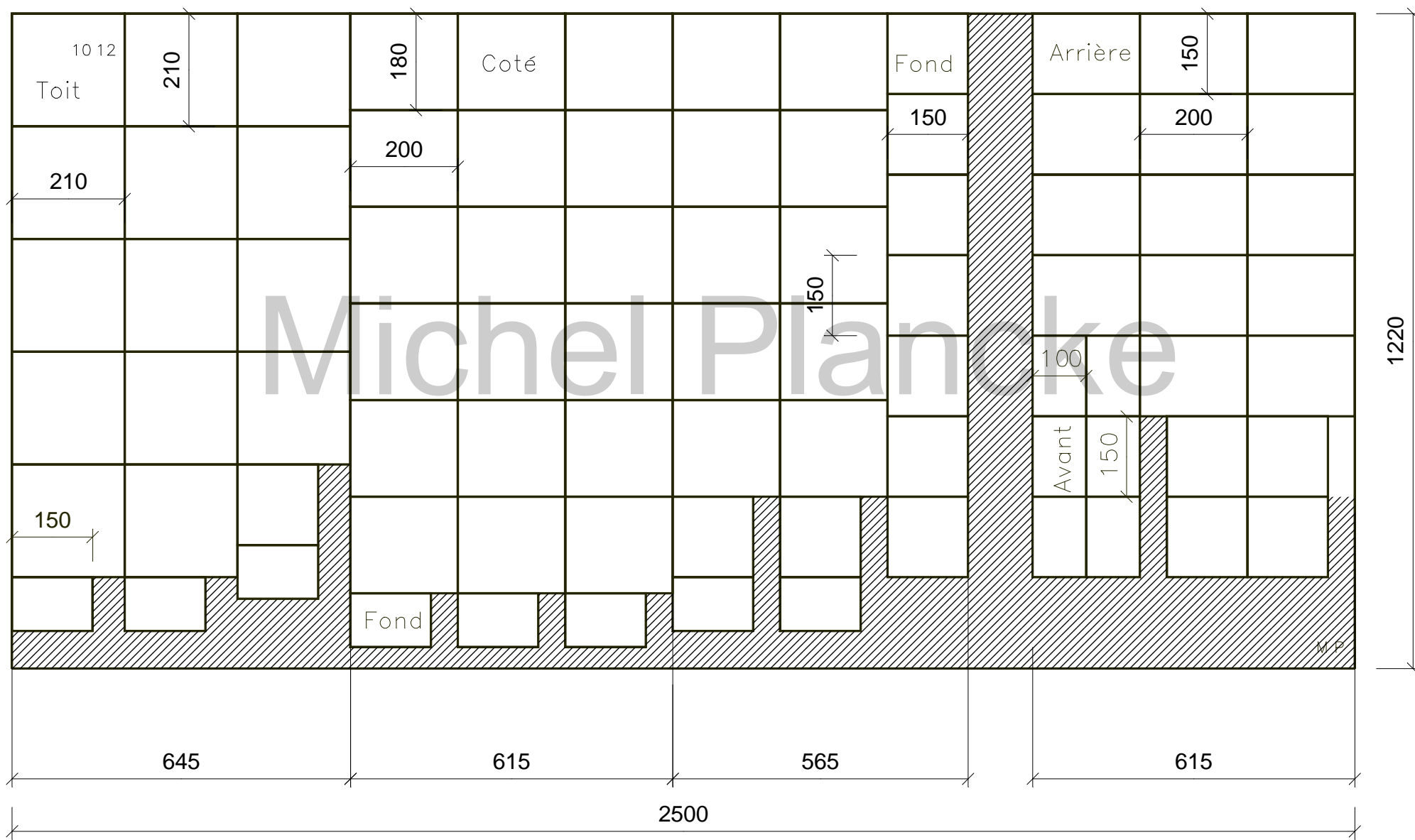
Désignation	Qu.	Longueur
Pointe ou vis de 4x40 mm	20	40
Zinc revêtement	1	
Peinture bio	1	

Conception & Réalisation
Michel PLANCKE

*Vous êtes libre d'utiliser ce document
A condition d'en citer la paternité*

14 nichoirs à ROUGE-GORGE et ROUGE-QUEUE NOIR

Débit dans un panneau CP CTBX de 15mm



Protection de toit en zinc pour 15 NICHOIRS à Rougegorge et Rougequeue Noir

Le toit étant placé sur le nicher. Ajouter : 70 mm à Y et 70mm à X

